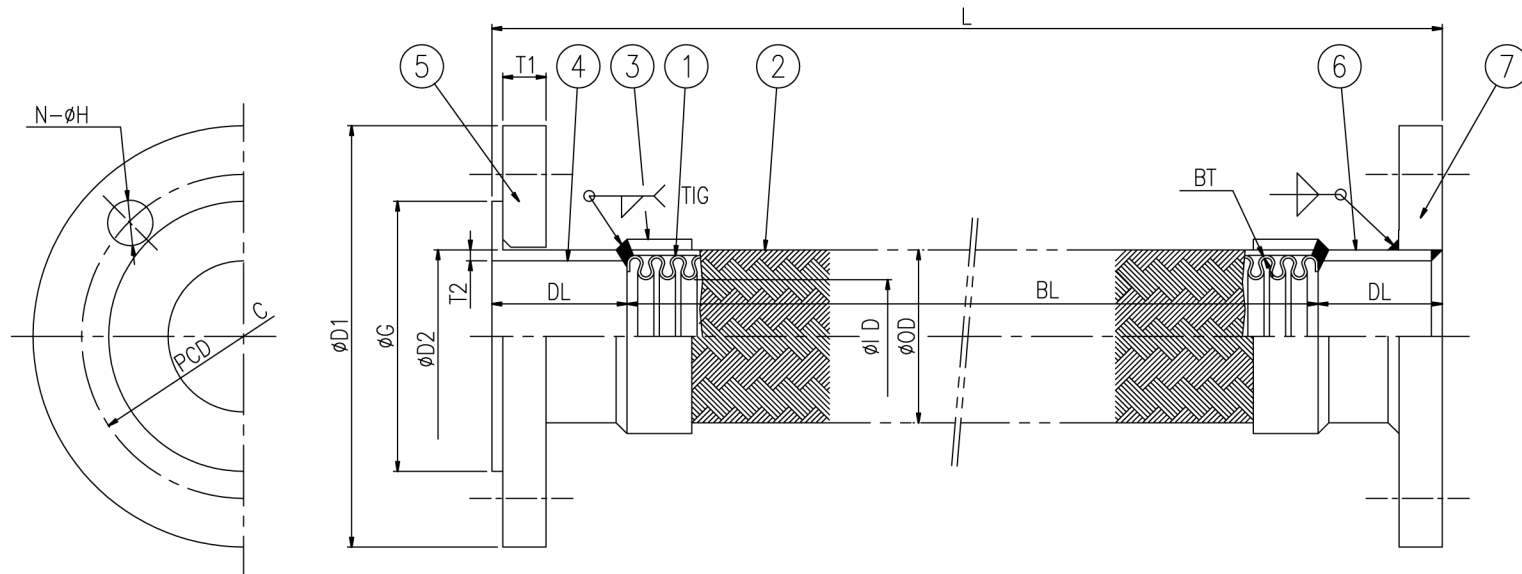


改正番号 REV No	年月日 DATE	内 REMARKS	承認 A.M.	担当 BY
△				
△				
△				



品番	部品名称	材質	個数	重量	摘要
8					
7	フランジ	SS400	1		JIS10K
6	端管	SGP	1		-
5	ルーフフランジ	SS400	1		JIS10K
4	ラップジョイント	SGP	1		-
3	ブレード止リング	SUS304	2		-
2	ブレード	SUS304	1重		-
1	チューブ	SUS304	1		STD

呼称径	別表(A)
全長	別表(L) mm
数量	別表(Q)
流体	-
設計温度	40 ℃
設計圧力	1.0 MPa
使用温度	- ℃
使用圧力	- MPa
試験圧	水圧 1.5 MPa
	気密 1.1 MPa
許容曲げ半径	- mm
軸直角方向変位量	- mm
軸方向伸縮量	- mm
仕上塗装	シルバー塗装
総重量	- kg

納入先				
名称 NK-2500 フレキシブルメタルホース				
作成年月日	尺度	検図	設計	製図
2011.03.01	N-T-S	MAEDA	TACHIKIRI	HAYASHI
南国フレキ工業株式会社 NANGOKU FLEXIBLE HOSE INDUSTRY CO.,LTD. OSAKA JAPAN TEL 072-874-0777 (Rep) FAX 072-874-0786				
図面番号	NK-2500/10K-SS400-2			REV

呼称径		フランジ			ラップジョイント、端管				チューブ			全長	数量	
A	B	D1	C	T1	N-H	G	D2	T2	DL	ID	OD	BT	L	Q
65	2-1/2	175	140	18	4-19	116	76.3	4.2	60	66.0	78.6	0.4		
80	3	185	150	18	8-19	126	89.1	4.2	65	75.0	93.3	0.4		
100	4	210	175	18	8-19	151	114.3	4.5	70	101.0	123	0.5		
125	5	250	210	20	8-23	182	139.8	4.5	80	123.8	148.5	0.6		
150	6	280	240	22	8-23	212	165.2	5.0	85	148.8	175.5	0.6		
200	8	330	290	22	12-23	262	216.3	5.8	95	194.6	227.5	0.7		