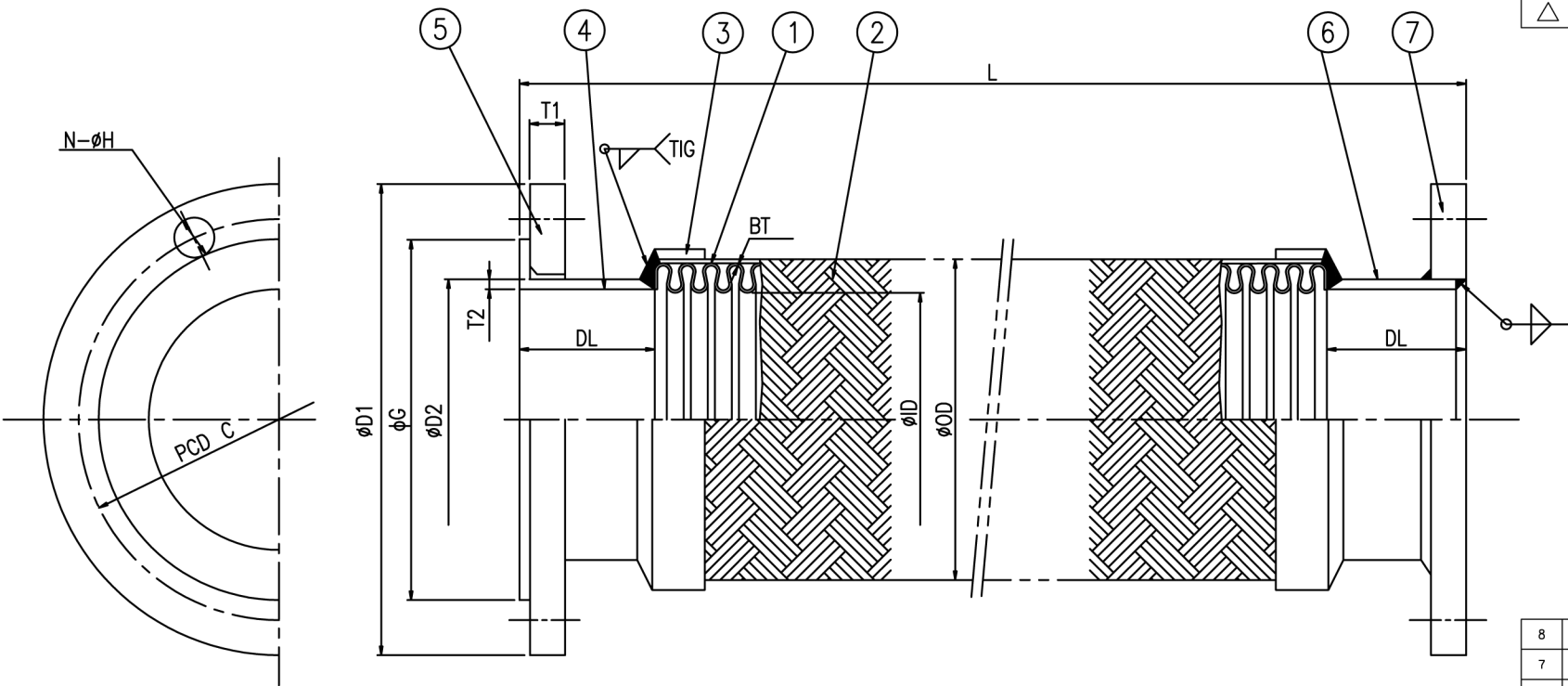


改正番号 REV No	年月日 DATE	内 REMARKS	承認 A.M.	担当 BY
△				
△				
△				



品番	部品名称	材質	個数	重量	摘要
8					
7	フランジ	SS400	1		JIS10K
6	端管	SGP	1		-
5	ルーズフランジ	SS400	1		JIS10K
4	ラップジョイント	SGP	1		-
3	ブレード止リング	SUS304	2		-
2	ブレード	SUS304	1重		-
1	チューブ	SUS304	1		STD

呼称径	別表(A)
全長	別表(L) mm
数量	別表(Q)
流体	-
設計温度	40 ℃
設計圧力	別表(P) MPa
使用温度	- ℃
使用圧力	- MPa
試験圧	水圧 別表(H) MPa
	気密 別表(R) MPa
許容曲げ半径	- mm
軸直角方向変位量	- mm
軸方向伸縮量	- mm
仕上塗装	シルバー塗装
総重量	- kg

納入先

名称 NK-2500
フレキシブルメタルホース

作成年月日	尺度	検図	設計	製図
2011.03.01	N-T-S	MAEDA	TACHIKIRI	HAYASHI

南国フレキ工業株式会社
NANGOKU FLEXIBLE HOSE INDUSTRY CO.,LTD.
OSAKA JAPAN TEL 072-874-0777 (Rep)
FAX 072-874-0786

図面番号 NK-2500/10K-SS400-3

REV

呼称径		フランジ			ラップジョイント、端管			チューブ			全長	数量	設計圧力※	気密検査	水圧検査		
A	B	D1	C	T1	N-H	G	D2	T2	DL	ID	OD	BT	L	Q	P	R	H
250	10	400	355	24	12-25	324	267.4	6.6	100	244.6	281.0	0.7			0.8	0.88	1.2
300	12	445	400	24	16-25	368	318.5	6.9	100	294.4	333.9	0.8			0.7	0.77	1.05

※ 設計圧力が1.0MPaの場合、ブレードが2重になります。