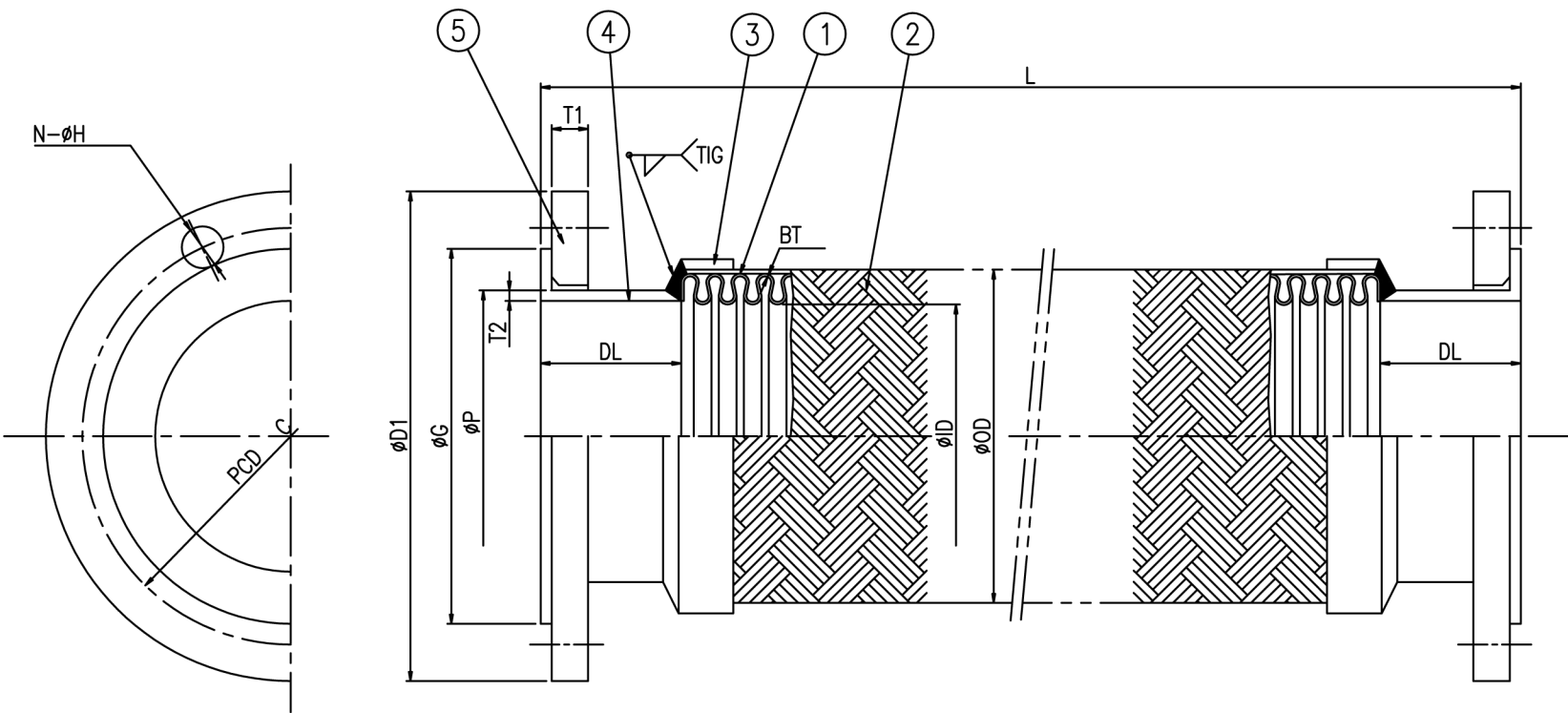


改正番号 REV No	年月日 DATE	内 容 REMARKS	承認 A.M.	担当 BY
△				
△				
△				



13					
12					
11					
10					
9					
8					
7					
6					
5	ルーズフランジ	SS400	2	JIS10K	
4	ラップジョイント	SUS304	2	SCH 10S	
3	ブレード止リング	SUS304	2	***	
2	ブレード	SUS304	1重	***	
1	チューブ	SUS304	1	STD	
品番	部品名称	材質	個数	重量	摘要

呼称径	別表(A)
全長	別表(L)
数量	別表(Q)
流体	-
設計温度	40 ℃
設計圧力	別表(P)MPa
使用温度	- ℃
使用圧力	- MPa
試験圧	水压 別表(H)MPa
	気密 別表(R)MPa
許容曲げ半径	- mm
軸直角方向変位量	- mm
軸方向伸縮量	- mm
仕上塗装	シルバー塗装
総重量	- kg

納入先

名称 NK-2600  
フレキシブルチューブ

作成年月日	尺度	検図	設計	製図
2011.03.01	N-T-S	MAEDA	TACHIKIRI	HAYASHI

**南国フレキ工業株式会社**  
NANGOKU FLEXIBLE HOSE INDUSTRY CO.,LTD.  
OSAKA JAPAN TEL 072-874-0777 (Rep)  
FAX 072-874-0786

図面番号 NK-2600/10K-接液SUS304-2

RBV

呼称径		フランジ					ラップジョイント				チューブ			全長	数量	設計圧力※	気密検査	水压検査
A	B	D1	C	T1	N-H	G	D2	T2	DL	ID	OD	BT	L	Q	P	R	H	
250	10	400	355	24	12-25	324	267.4	4.0	65	244.6	281.0	0.7			0.8	0.88	1.2	
300	12	445	400	24	16-25	368	318.5	4.0	65	294.4	333.9	0.8			0.7	0.77	1.05	

※ 設計圧力が1.0MPaの場合、ブレードが2重になります。